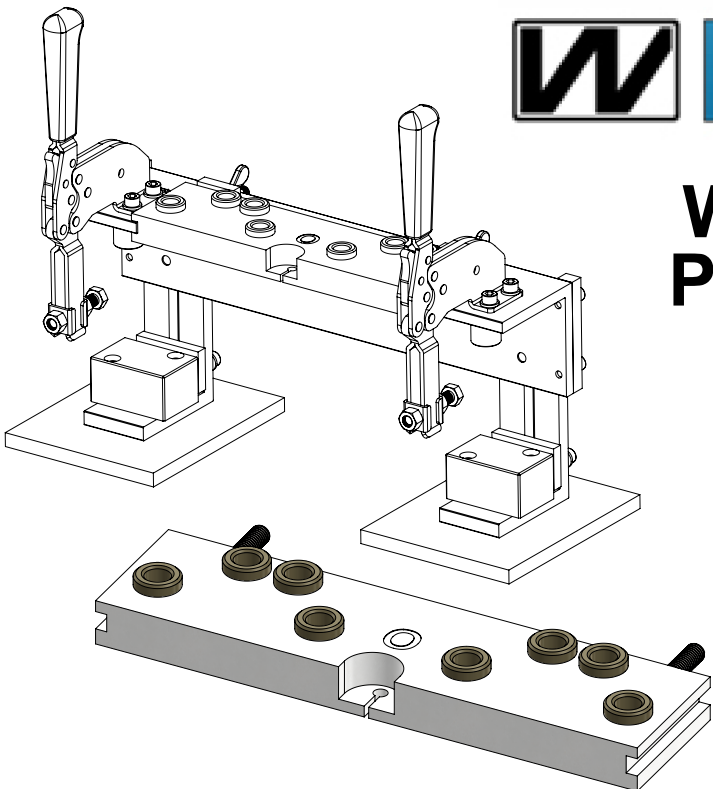
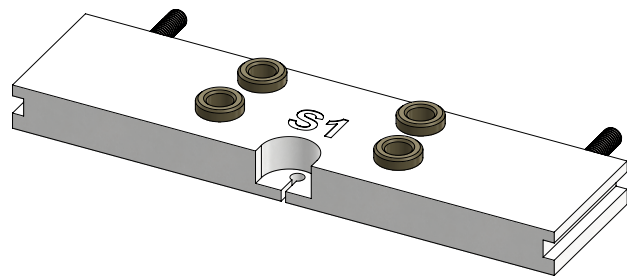


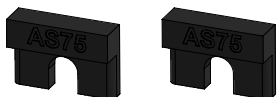
WIERCENIE OTWORÓW POD ZAWIAS RÓŁKOWY WR WAŁA Z UŻYCIEM SZABLONU SYSTEM ALURON AS75



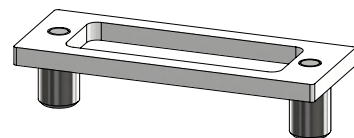
PŁYTA WYMIENNA Z TULEJKAMI DO WIERCENIA W
OŚCIEŻNICY - OZNACZENIE "O"



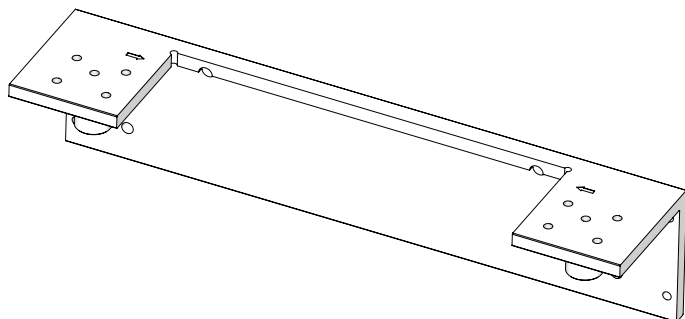
PŁYTA WYMIENNA Z TULEJKAMI DO WIERCENIA W
SKRZYDLE - OZNACZENIE "S1"



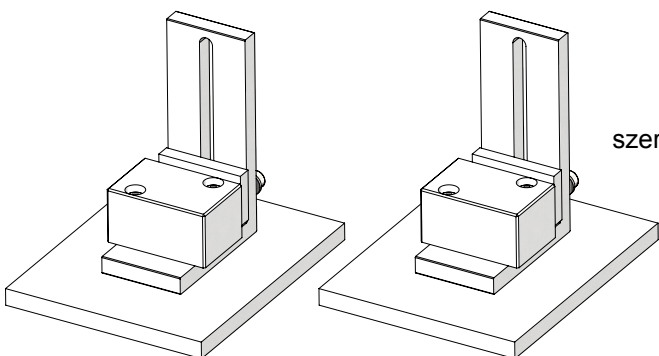
DYSTANS AS75



MAŁY SZABLON DO
ODWZOROWANIA WYBRANIA POD
MECHANIZM W SKRZYDLE DRZWI

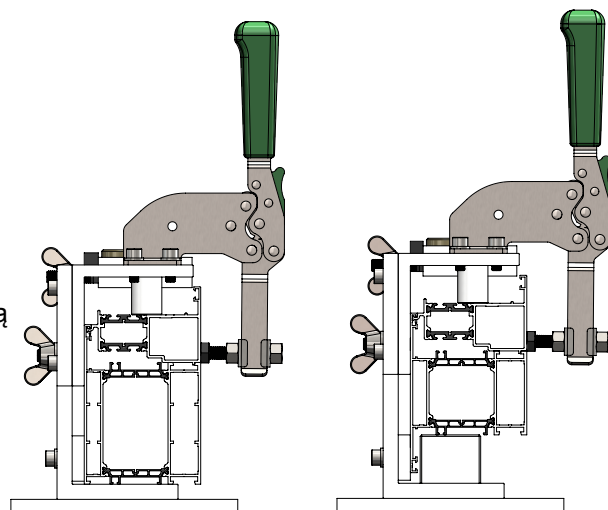
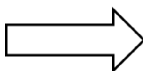


PODSTAWA SZABLONU Z DOCISKAMI GÓRNYMI



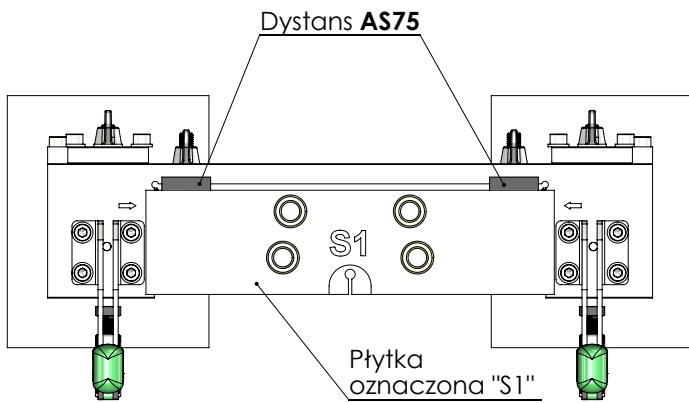
KĄTOWNIKI DOLNE Z PODSTAWAMI

zalecane dla profili
szerokich oraz z wysuniętą
pletwą

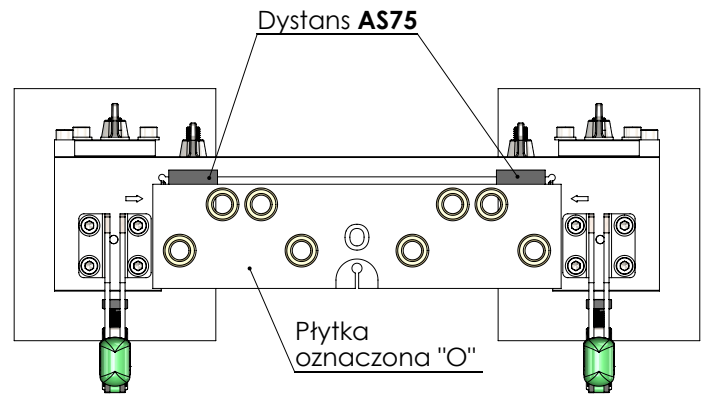


Przygotowanie szablonu do wiercenia:

Wiercenie otworów w skrzydle:



Wiercenie otworów w ościeżnicy:

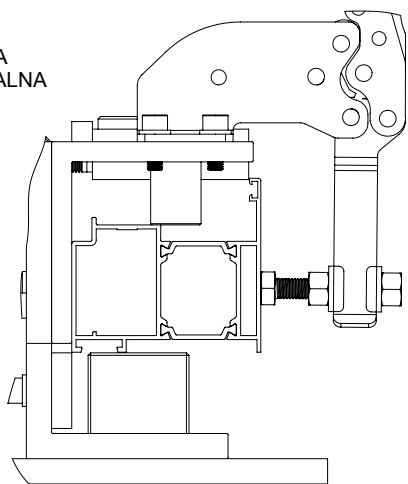


Do wiercenia otworów w szablonie zalecane są wiertła do metalu **EXTREME 2** \varnothing 11 DT5559 - DEWALT:



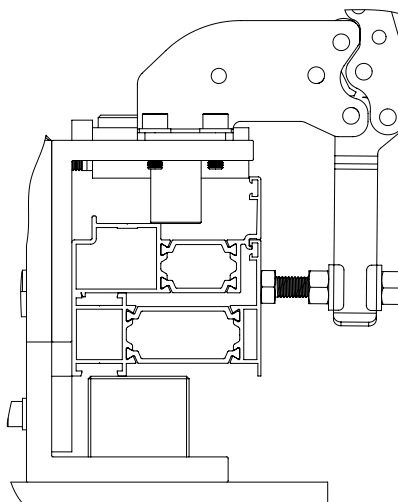
Wiercenie otworów w ościeżnicy:

ZABUDOWA INDYWIDUALNA



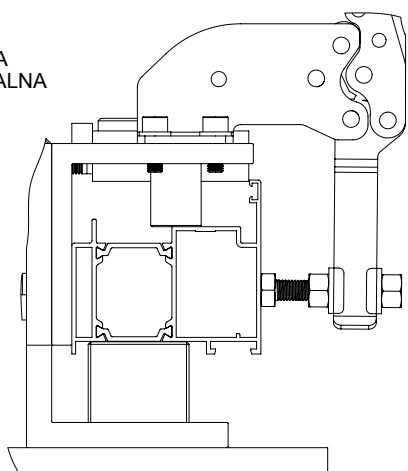
OŚCIEŻNICA DO WEWNĄTRZ

ZABUDOWA WITRYNOWA



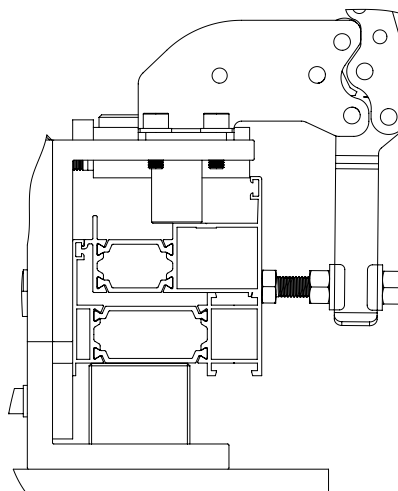
OŚCIEŻNICA DO WEWNĄTRZ

ZABUDOWA INDYWIDUALNA



OŚCIEŻNICA NA ZEWNĄTRZ

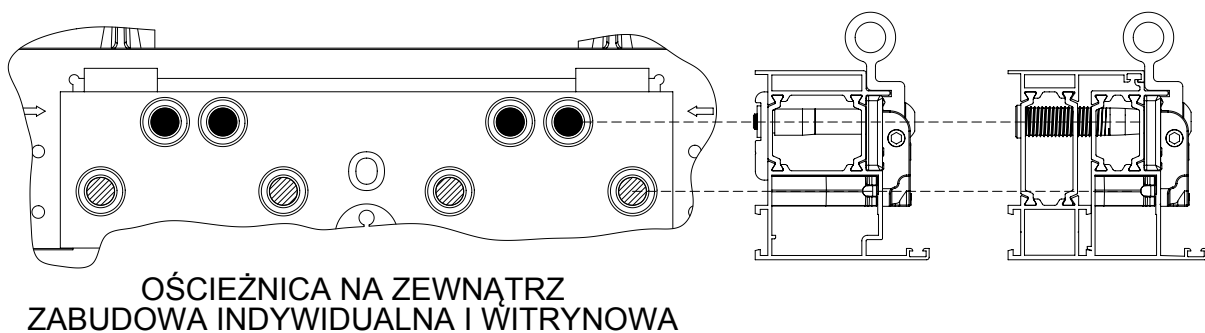
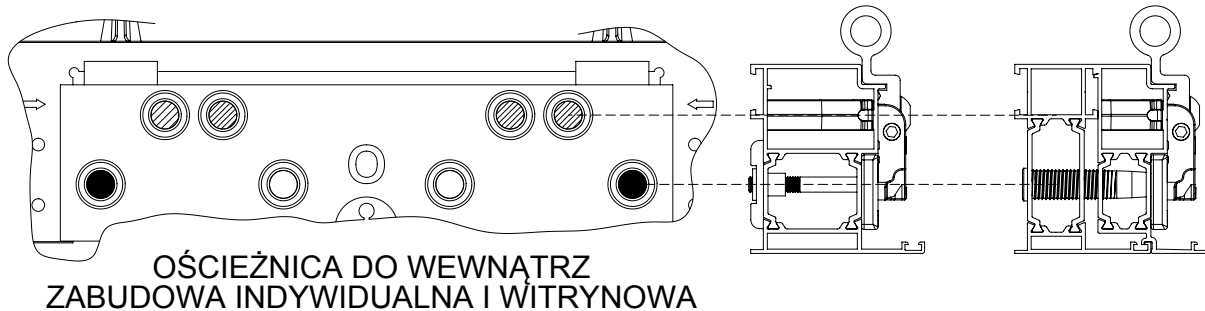
ZABUDOWA WITRYNOWA



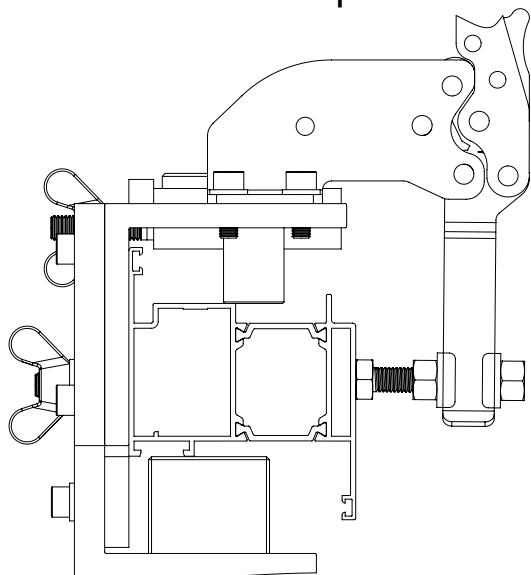
OŚCIEŻNICA NA ZEWNĄTRZ

SPOSÓB WIERCENIA OTWORÓW:

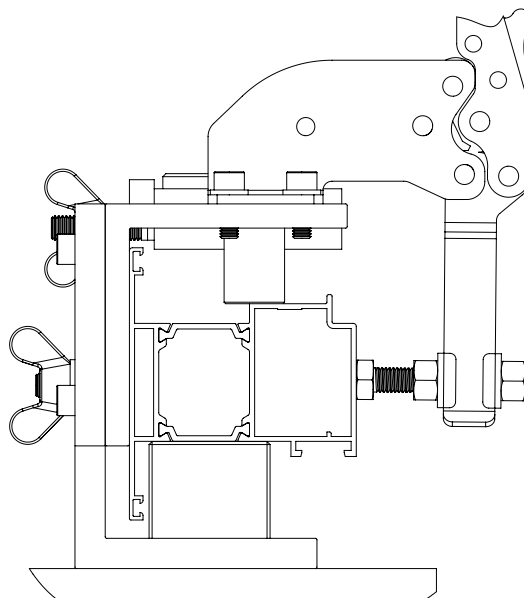
- - WIERCENIE NA WYLOT PRZEZ WSZYSTKIE ŚCIANKI
- ▨ - WIERCENIE PRZEZ PIERWSZĄ ŚCIANKĘ
- - BRAK WIERCENIA (OTWÓR NIEUŻYWANY W SYSTEMIE AS75)



Wiercenie otworów w profilu skrzydła:



SKRZYDŁO DO WEWNĄTRZ

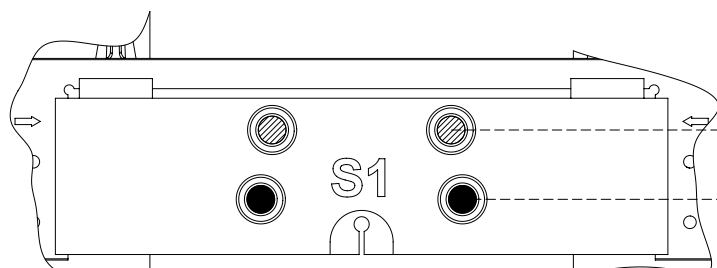


SKRZYDŁO NA ZEWNĄTRZ

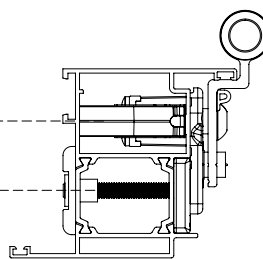
SPOSÓB WIERCENIA OTWORÓW:

● - WIERCENIE NA WYLOT PRZEZ WSZYSTKIE ŚCIANKI

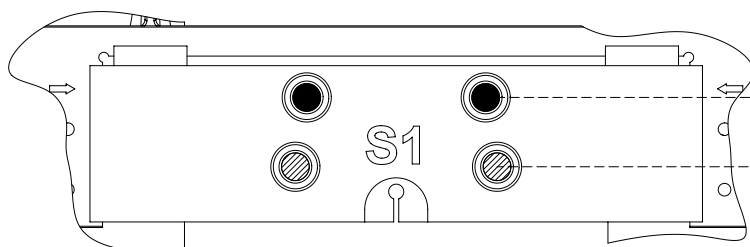
◐ - WIERCENIE PRZEZ PIERWSZĄ ŚCIANKĘ



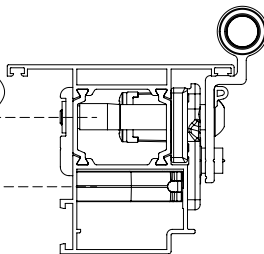
SKRZYDŁO DO WEWNĄTRZ



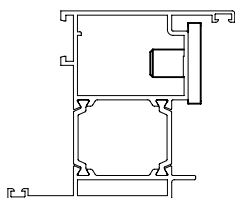
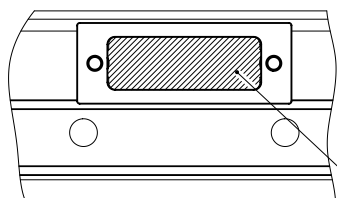
Dodatkowe frezowanie skrzydła wykonać wg rysunków obróbki profili.



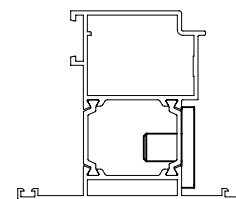
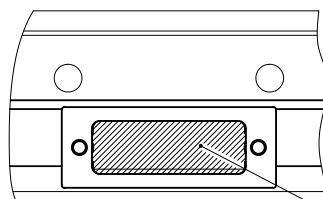
SKRZYDŁO NA ZEWNĄTRZ



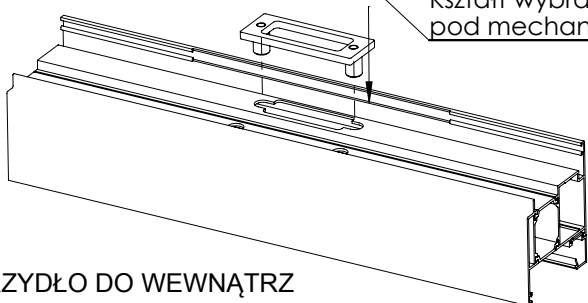
Frezowanie w profilu skrzydła pod mechanizm regulacji wykonać po wierceni. Kształt wybrania wg małego szablonu:



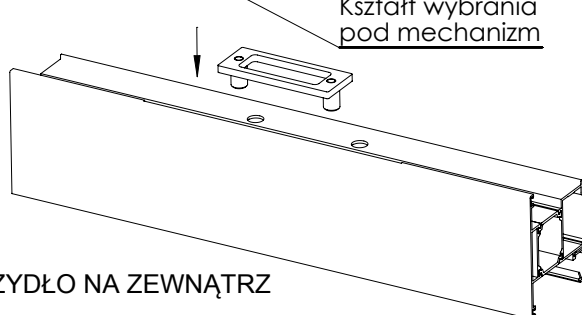
Kształt wybrania pod mechanizm



Kształt wybrania pod mechanizm



SKRZYDŁO DO WEWNĄTRZ



SKRZYDŁO NA ZEWNĄTRZ